



Hjort-conveyor kretstransportör serie 3300 är ett system för medeltunga laster där det ställs stora krav på flexibilitet. Serie 3300 har dubbla profiler där kedjan löper i den övre profilen och vagnarna i den undre.

Systemet ger möjlighet till buffertering och adressering av conveyorlöpvagnar.

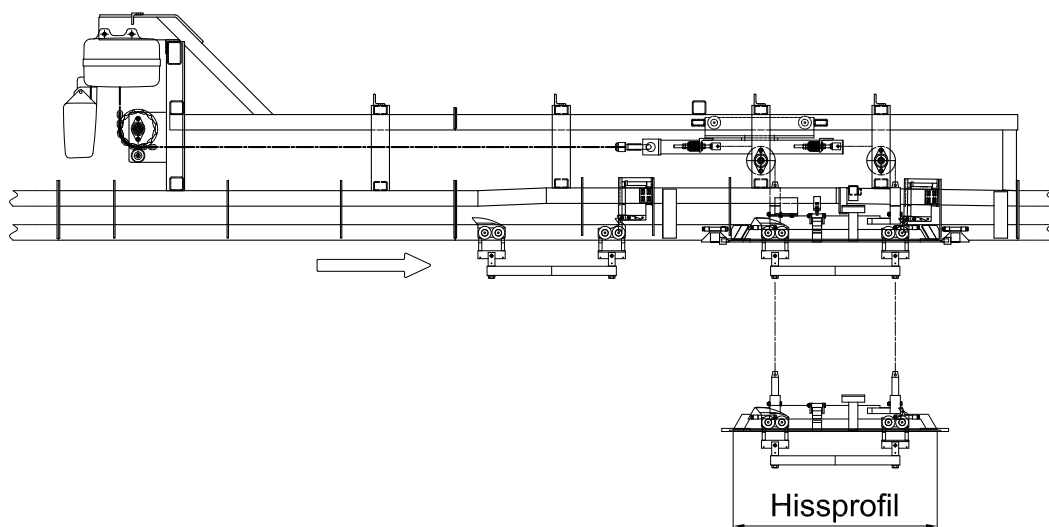
På- och avlastning kan effektiveras och utformas på ett ergonomiskt riktigt sätt med sänkstationer.

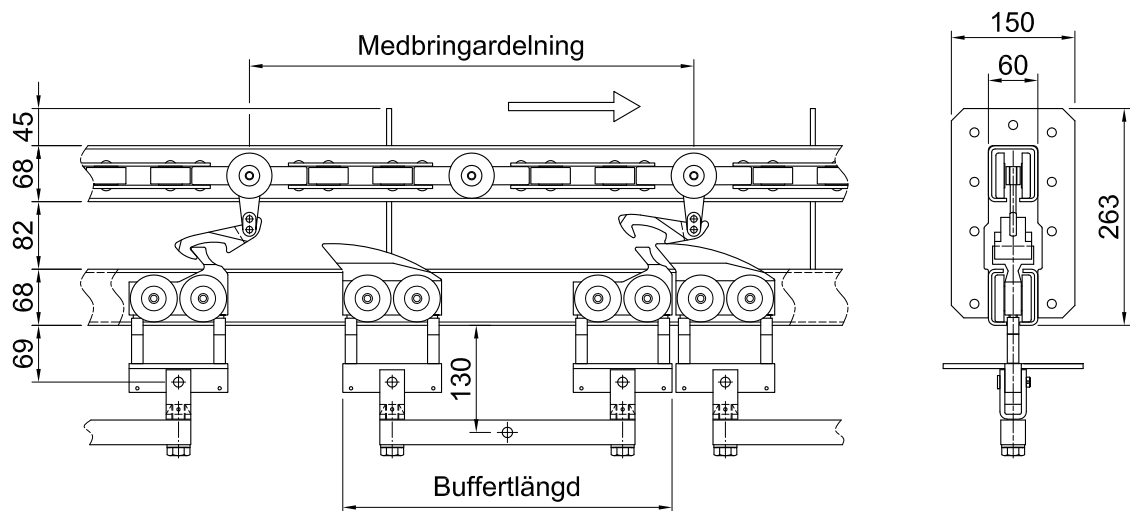
**Max last 800 kg**

Ett platsbesparande alternativ vid långt och smalt gods.  
Kan även kombineras med vertikalkurvor.



Lastbäraren sänks ned till önskad nivå där av- eller pålastning sker.  
Höjning och sänkning, kan även göras helautomatiskt med fasta eller valfria  
stoppställen  
t.ex. vid dopping i en process utan bemanning.  
Höj- och sänkstationerna finns både luft och eldrivna.

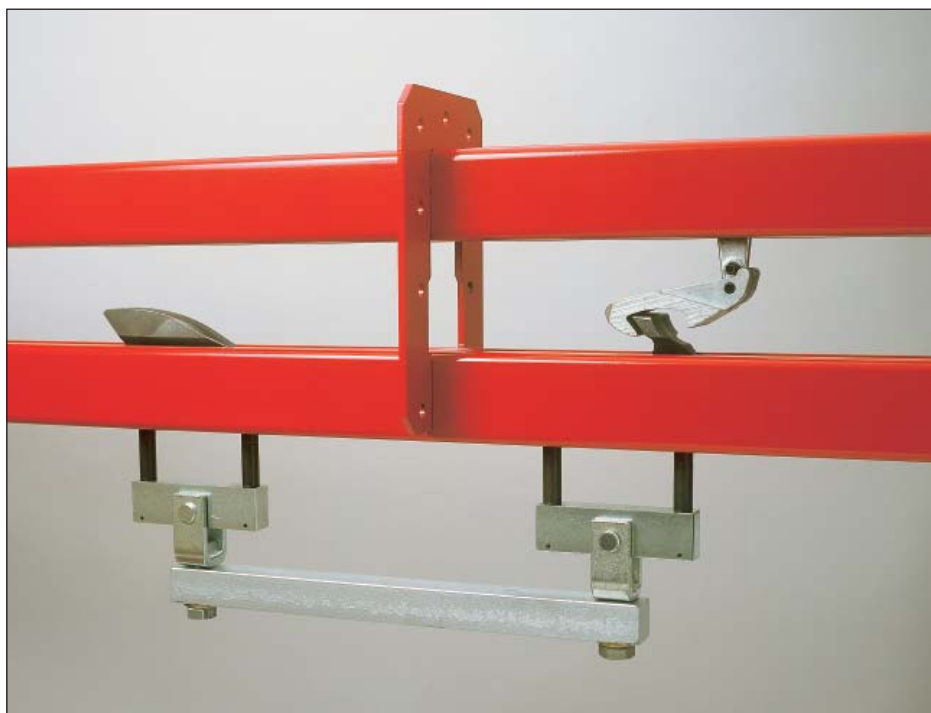




Kardankedjan är identisk med kedjan för Serie 1000.

Medbringarna är monterade till kardankedjan på önskat delningsavstånd.

Fram- och bakvagn har vardera 4 st stålkullagerhjul. Conveyorlöpavagnens buffertlängd skall vara längre än det gods som ska bufferteras.

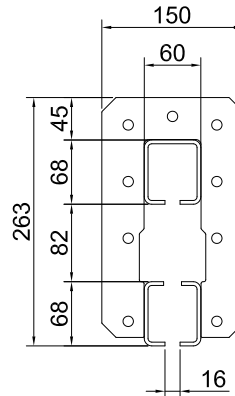


### Profil

Beställningsnummer  
 330010

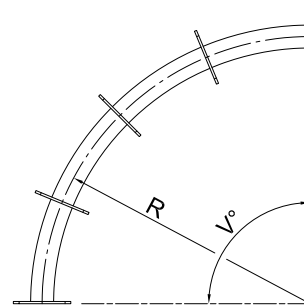
### Tekniska data

$I_x = 230 \times 10^4 \text{ mm}^4$   
 $W_x = 20,4 \times 10^3 \text{ mm}^3$   
 $I_y = 96,5 \times 10^4 \text{ mm}^4$   
 $W_y = 32,1 \times 10^3 \text{ mm}^3$   
 $A = 1613 \text{ mm}^2$   
 Vikt= 15 kg/m



### Horisontalkurva

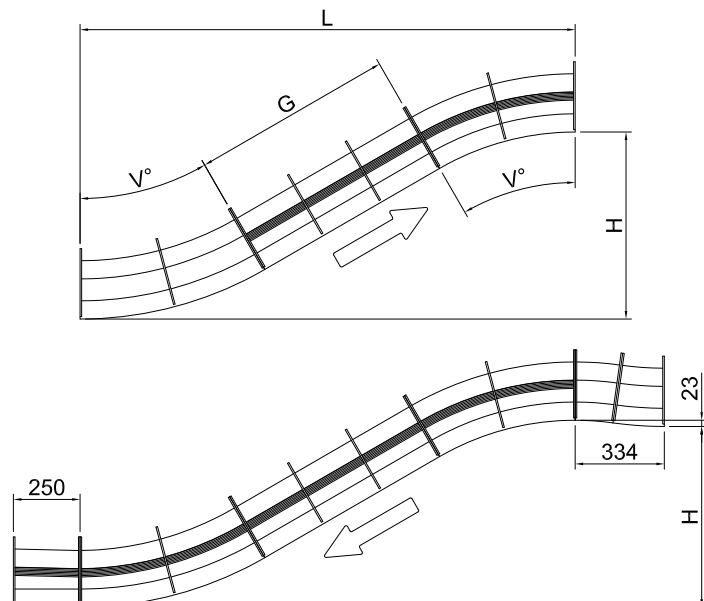
| Beställningsnummer | 90°    | 45°    |
|--------------------|--------|--------|
| R 315              | 330050 | 330055 |
| R 500              | 330060 | 330065 |
| R 700              | 330070 | 330075 |
| R 1000             | 330080 | 330085 |



Andra vinklar kan beställas.

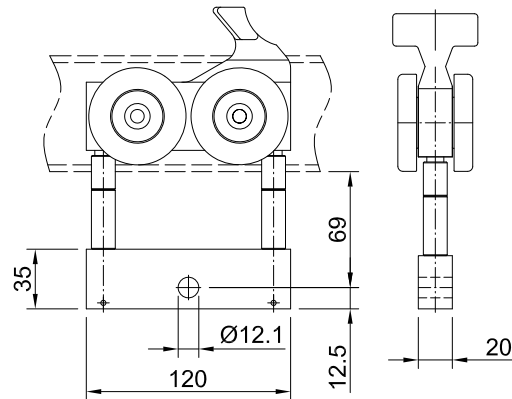
### Stigning

R 1200  
 Färdriktning, upp eller ner  
 måste anges.



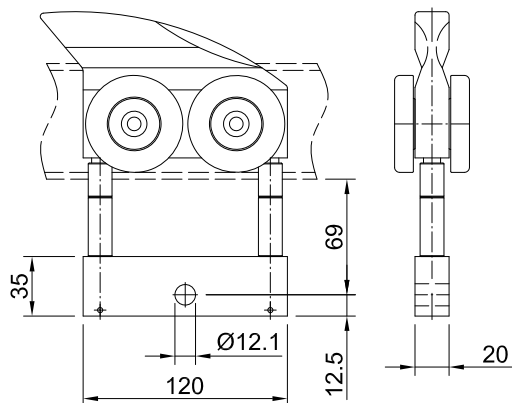
**Framvagn**

Beställningsnummer  
330400



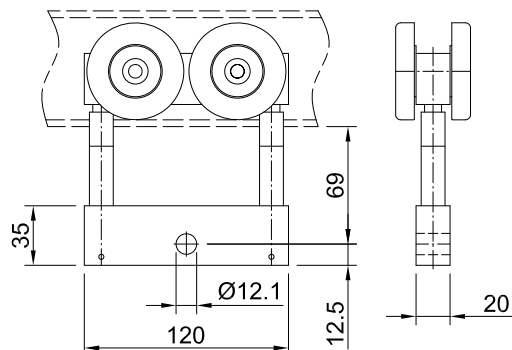
**Bakvagn**

Beställningsnummer  
330410



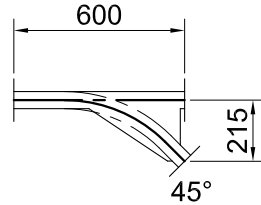
**Vagn**

Beställningsnummer  
330500



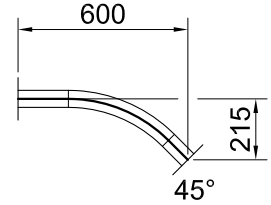
### C-Växel

Beställningsnummer  
330280 vänster  
330290 höger



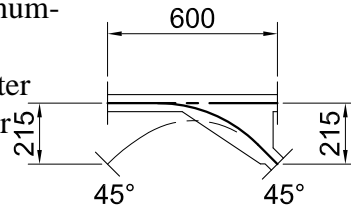
### C-Växelkurva

Beställningsnummer  
330372 vänster  
330375 höger



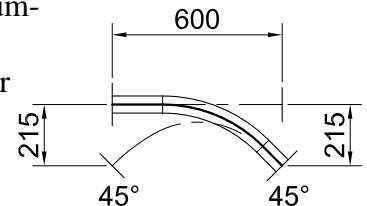
### K-Växel

Beställningsnummer  
330320 vänster  
330330 höger



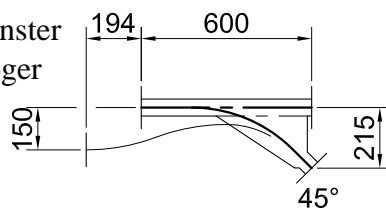
### K-Växelkurva

Beställningsnummer  
330360 vänster  
330370 höger



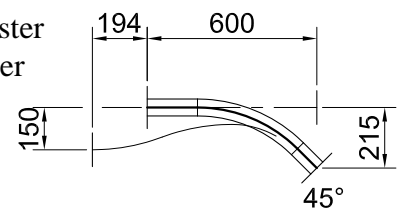
### KS-Växel

Beställningsnummer  
330301 vänster  
330303 höger



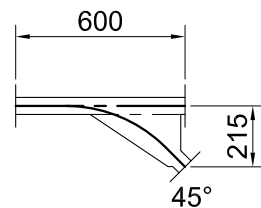
### KS-Växelkurva

Beställningsnummer  
330355 vänster  
330357 höger



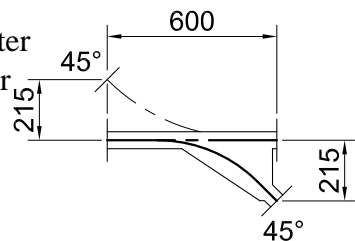
### I-Växel

Beställningsnummer  
330332 vänster  
330335 höger



### X-Växel

Beställningsnummer  
330340 vänster  
330350 höger



### Specifikationer

Smörjaggregatet kan även levereras med ventiler för fjärrmanövrerat av- och påslag.

### Tekniska data

Längd 500 mm

### Beställningsnummer

300510

### Symbol

