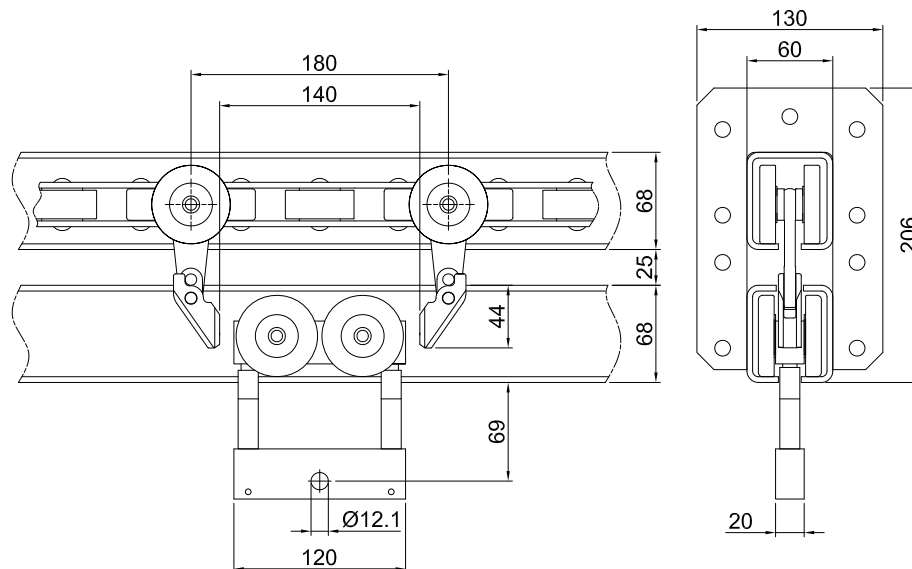




Hjort-conveyor kretstransportör Serie 3000 har en dubbel profil där kedjan löper i den övre profilen och vagnarna i den undre. Systemet kan utformas med växlar för sidospår. På- och avlastning kan effektiviseras och utformas på ett ergonomiskt riktigt sätt med höj- och sänksattioner. Serie 3000 kan enkelt kombineras med manuell hängbana Serie 500.

Max last 250 kg



Kardankedjan till serie 3000 är identisk med kardankedjan för serie 1000.
Medbringarna är monterade till kardankedjan på önskat delningsavstånd.



Vagn

Beställningsnummer
330500

Medbringarset

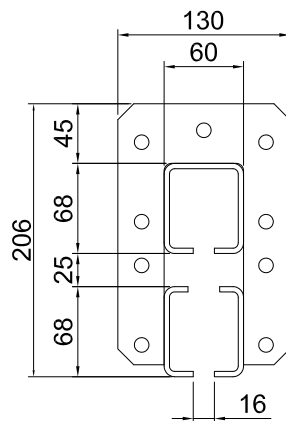
Beställningsnummer
300800

Profil

Beställningsnummer
300010

Tekniska data

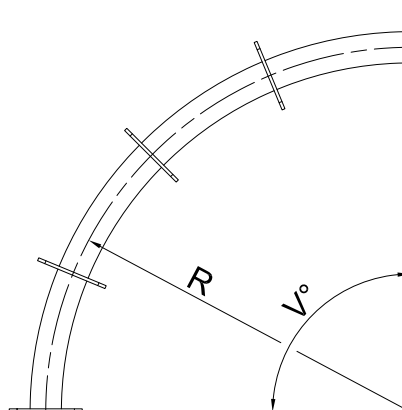
$I_x = 220 \times 10^4 \text{ mm}^4$
 $W_x = 20,4 \times 10^3 \text{ mm}^3$
 $I_y = 96,5 \times 10^4 \text{ mm}^4$
 $W_y = 32,1 \times 10^3 \text{ mm}^3$
 $A = 161 \text{ mm}^2$
Vikt = 15 kg/m



Horisontalkurva 90°

Beställningsnummer
300050 - R 315
300060 - R 500
300070 - R 700
300080 - R 1000

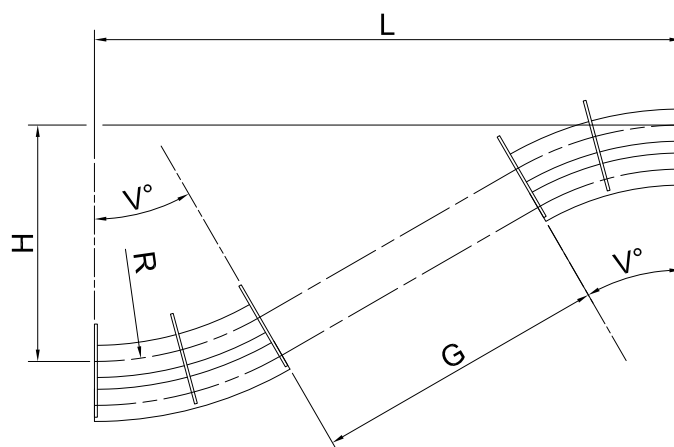
Andra vinklar kan beställas.



Vertikalkurva 45°

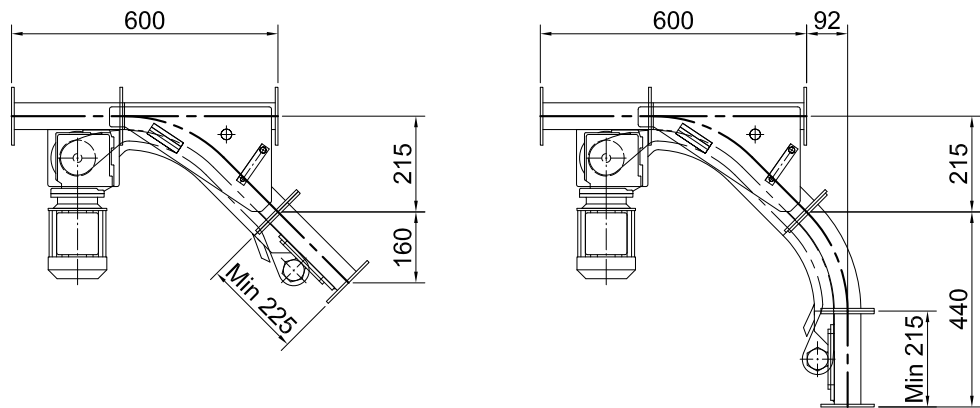
Beställningsnummer
300100 - R 700 upp
300110 - R 700 ner

Andra vinklar kan beställas.



Drivna växlar

45° eller mer.



Diagram

Dimensionering av upphängningsavstånd för conveyorprofilen.

