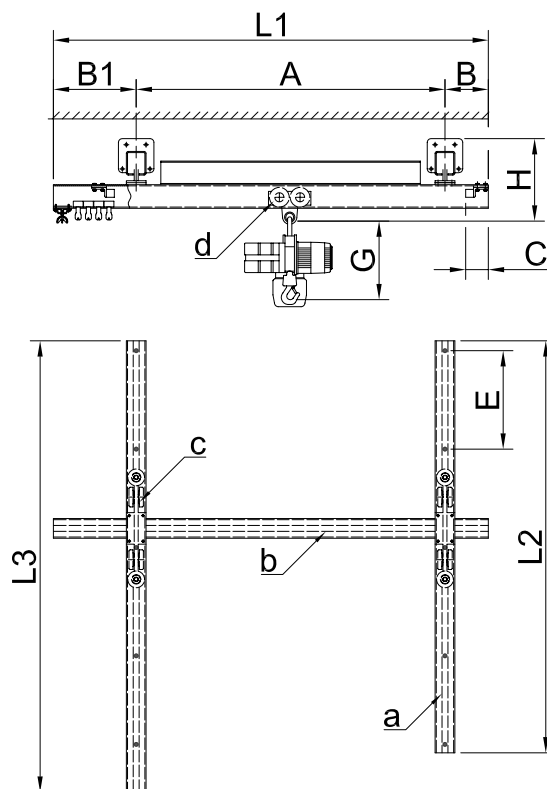


Hjort-conveyors lätta traversbanor är uppbyggda av standard element baserade på en kallvalsad C-profil.

Traverserna kan fås för handåkning eller el-åkning (komplettering med el-åkverk i efterhand är möjligt).

Ban- och traverssystemet kan fästas i tak utan platskrävande mellanupphängningar vilket gör att hela konstruktionen blir lågbyggd.

**Max last 1000 kg**



- A = Spännvidd och arbetsområde  
 B = Halva telfervagnens längd + C  
 B1 = B + utrymme för kabelvagnar  
 C = Ändstoppets längd  
 E = Upphångningsavstånd  
 G = Telferns byggmått  
 H = Traversens totalhöjd  
 L1 = Traversbalkens längd  
 L2 = Arbetsområde + längd för ändstopp och traversvagn  
 L3 = L2 + utrymme för kabelvagnar
- a= Traverslöpbana  
 b= Traversbalk  
 c= Traversvagn  
 d= Telfervagn

**Tabell 1**

Tillåtna upphångningsavstånd och spännvidder vid olika laster.

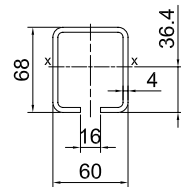
Märklast kg	Profil a, b	A max	B	C	E max
125	400	6250	220	110	5650
	500	2000	145	84	2350
250	400	4750	220	110	4650
	500	1500	145	84	1650
500	400	3500	220	110	3450
1000	400	1800	220	110	2450

**Tabell 2**

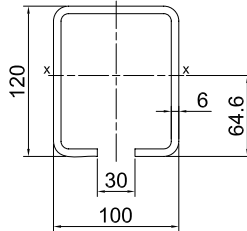
Traversens utrymmesbehov H vid olika profilkombinationer.

Profilkombination	
a/b	H
400/400	419
500/400	329
500/500	282
400/500	372

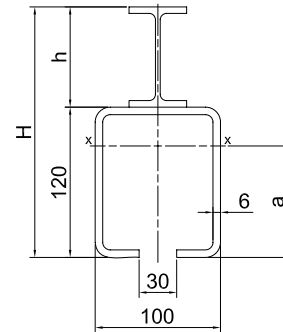
Ovanstående mått gäller för standardutförande.  
 Vid större spännvidder och upphångningsavstånd används profil 400F.  
 Se tabell sid 300-05.



**Profil 500**



**Profil 400**



**Profil  
400F**

**Tabell 3**

Profil	Material	Area cm <sup>2</sup>	Vikt kg/m	Ix cm <sup>4</sup>	Wx cm <sup>3</sup>	Iy cm <sup>4</sup>	Wy cm <sup>3</sup>
400	SS2134	22,2	17,5	421	65	363	73
500	SS2134	8,6	6,6	52	14,3	48,5	16,1

**Tabell 4** Profil 400F förstärkt med IPE

Profil IPE	Dimensioner				Total area cm <sup>2</sup>	Total vikt kg/m	Ix cm <sup>4</sup>	Wx cm <sup>3</sup>	Iy cm <sup>4</sup>	Wy cm <sup>3</sup>
	h	b	H	a						
8	80	46	200	89	29,8	23,5	1018	92	371	74
10	100	55	220	98	32,5	25,5	1374	112	379	76
12	120	64	240	107,6	35,4	27,6	1841	139	391	78
14	140	73	260	117,9	38,6	30,1	2445	172	408	82
16	160	82	280	128,9	42,3	33,0	3224	213	431	86
18	180	91	300	139,9	46,1	35,9	4171	260	464	93
20	200	100	320	151,9	50,7	39,5	5377	320	505	101

**Tabell 5** Profil 400F spännvidd och upphängningsavstånd

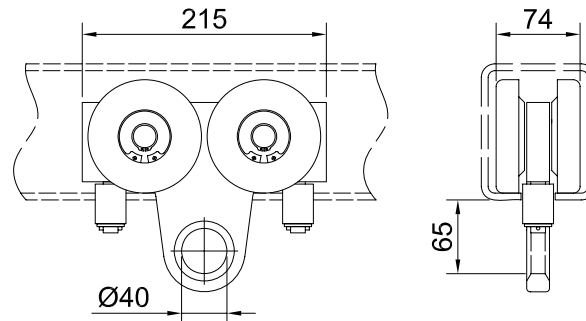
		IPE							
		Kg	8	10	12	14	16	18	20
A max	250	7250	8500	10000	-	-	-	-	-
	500	5500	6250	7250	8500	9750	-	-	-
	750	4250	5000	6000	7000	8000	9250	10500	-
	1000	2500	3000	3750	4500	5500	6750	8000	-
E max	250	6750	7600	8500	9400	-	-	-	-
	500	5200	5950	6800	7700	8650	9500	-	-
	750	4550	5200	5950	6650	7500	8400	9350	-
	1000	3200	3950	4700	5300	6150	6950	7850	-

**Telfervagn**

**Serie 400**

Beställningsnummer  
030050

Max last: 1000 kg

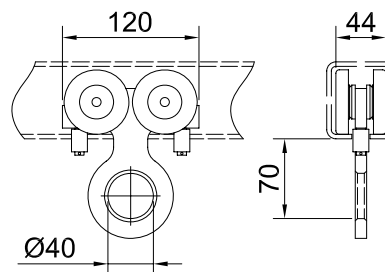


**Telfervagn**

**Serie 500**

Beställningsnummer  
030060

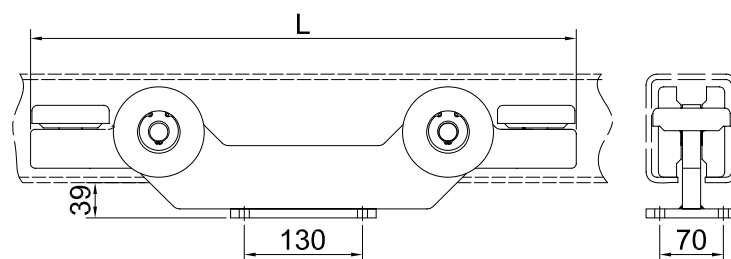
Max last: 250 kg



**Traversvagn**

**Serie 400**

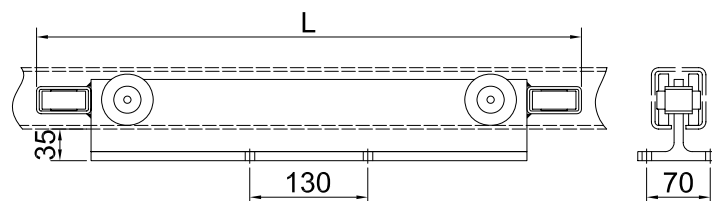
Beställningsnummer  
L=600 030100  
L=1000 030112



**Traversvagn**

**Serie 500**

Beställningsnummer  
L=600 030120  
L=1000 030130



**Elåverk**

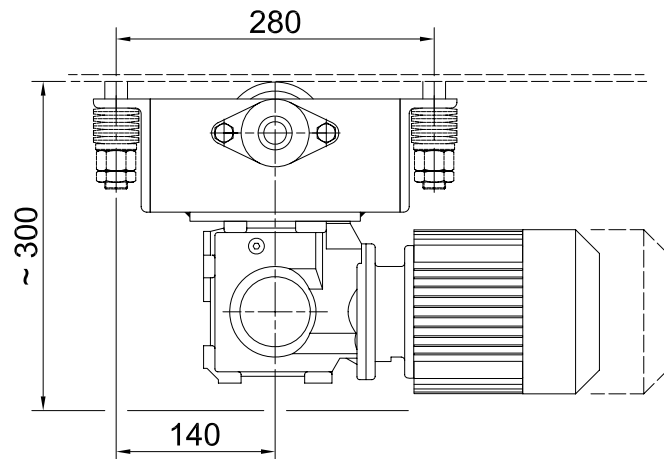
**Serie 400**

**Serie 500**

Beställningsnummer

030310

Exklusive motor

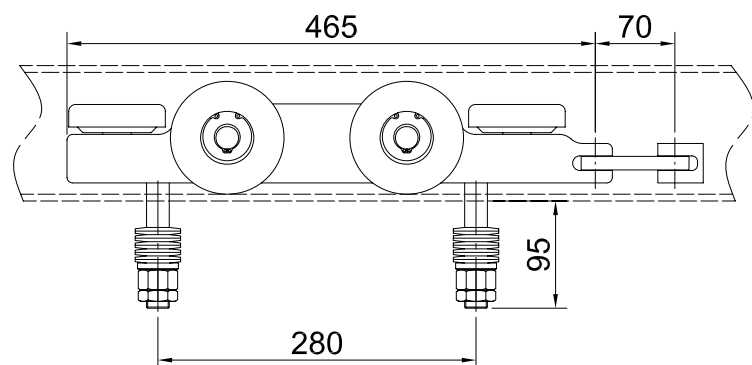


**Vagn för elåverk**

**Serie 400**

Beställningsnummer

030200

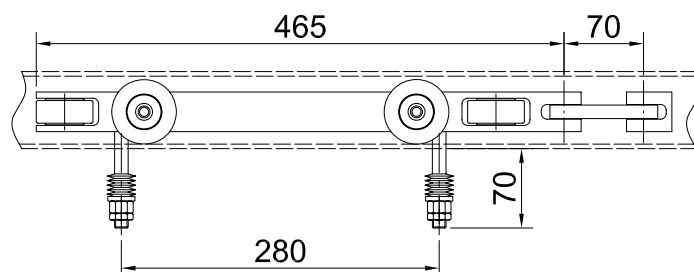


**Vagn för elåverk**

**Serie 500**

Beställningsnummer

030210



### Ändstopp

#### Serie 400

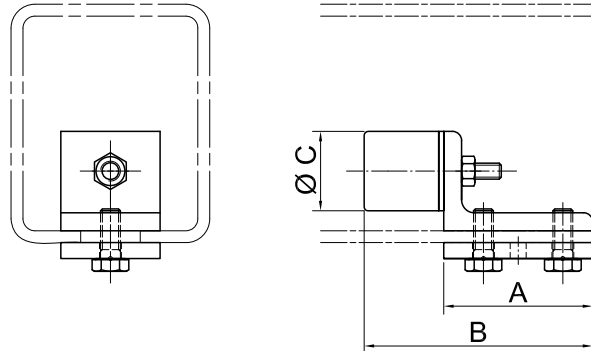
Beställningsnummer  
030350

#### Serie 500

Beställningsnummer  
030360

Utförande:

El-förzinkad och försedd  
med gummibuffert



**Tabell 6**

Profil	A	B	C
400	75	110	40
500	50	84	40

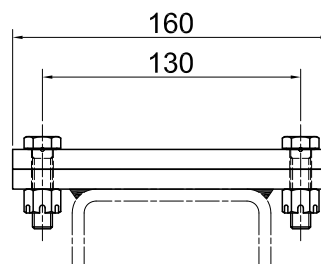
### Fästplatta

#### Serie 400

#### Serie 500

Beställningsnummer  
030450

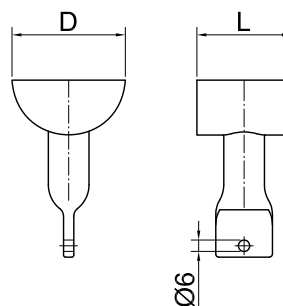
För sammankoppling av  
traversvagn och traversbalk



Platta: 160 x 100 x 10

Hålbild: 130 x 70 x  $\phi 10,5$

### Kabelvagn



**Tabell 7**

Profil	L	D	Best. nr
400	50	60	030150
500	35	45	030160
700	30	25	030170